

Obudowa gazowa OG

OG – obudowa stojąca lub wisząca, służy do maskowania zewnętrznych instalacji gazowych.

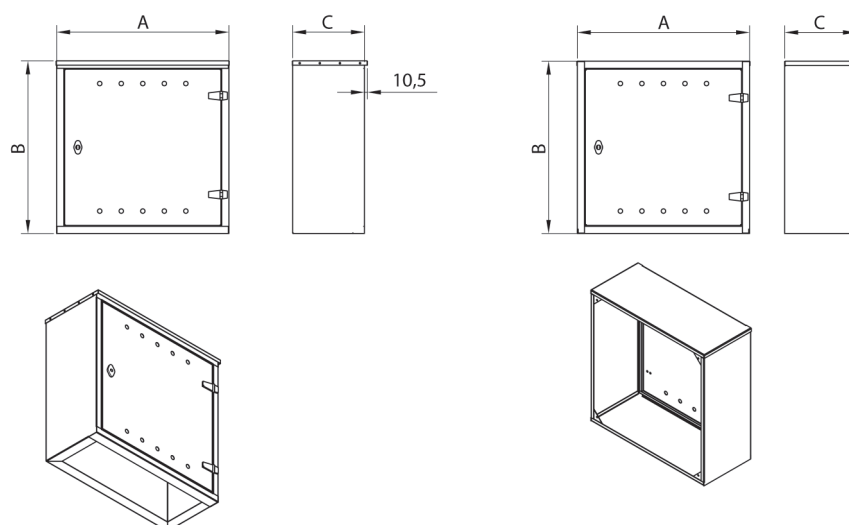


Pobierz kartę katalogową!

Typ	Klasa korozyjności	Materiał/dodatkový opis	Powłoka
OG-F	C3	blacha ocynkowana / obudowa na fundament	RAL1003
OG-N	C3	blacha ocynkowana / obudowa naścienna	RAL1003

Podstawowe dane:

- Zamknięcie: drzwi na zawiasach z kątem otwarcia 105°; obudowy do wysokości 500 mm posiadają jeden zamek typu OG-L, wyższe drzwi posiadają dwa zamki tego samego typu



Rysunek techniczny

Dodatkowe opcje:

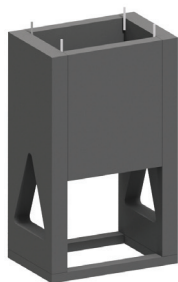
- Nietypowe wymiary
- Malowanie na dowolny kolor wg palety RAL

Poniższa tabela prezentuje obudowy wg opisu

Lp.	Wymiary (szer. × wys. × gł., mm)	Nr katalogowy OG-F	Nr katalogowy OG-N
1	250 × 300 × 150	251-001	252-001
2	300 × 300 × 250	251-002	252-002
3	400 × 400 × 250	251-003	252-003
4	400 × 500 × 220	251-004	252-004
5	400 × 500 × 250	251-005	252-005
6	500 × 500 × 220	251-006	252-006
7	500 × 500 × 250	251-007	252-007
8	500 × 600 × 220	251-008	252-008
9	500 × 600 × 250	251-009	252-009
10	600 × 600 × 220	251-010	252-010
11	600 × 600 × 250	251-011	252-011
12	600 × 800 × 220	251-012	252-012
13	600 × 800 × 250	251-013	252-013
14	600 × 1000 × 220	251-014	252-014
15	600 × 1000 × 250	251-015	252-015
16	600 × 1200 × 250	251-016	252-016
17	800 × 800 × 220	251-017	252-017
18	800 × 800 × 250	251-018	252-018
19	800 × 1000 × 250	251-019	252-019
20	800 × 1200 × 250	251-020	252-020
21	1000 × 1000 × 300	251-021	252-021
22	1000 × 1000 × 400	251-022	252-022
23	1000 × 1000 × 500	251-023	252-023
24	1000 × 1200 × 400	251-024	252-024
25	1000 × 1200 × 500	251-025	252-025
26	1200 × 1200 × 400	251-026	252-026
27	1200 × 1200 × 500	251-027	252-027

**OG**

Przykładowe akcesoria



Fundamenty żelbetowe s. 129

Zakres dostawy:

Kompletna obudowa z zamkiem i kluczem.