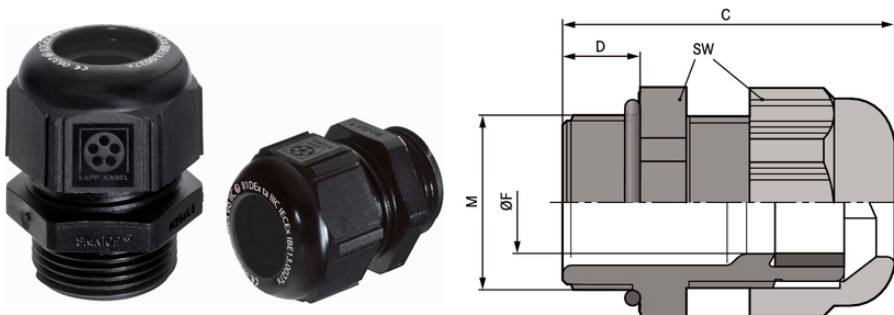


SKINTOP® K-M ATEX plus

SKINTOP® K-M ATEX plus, metryczna dławnica kablowa z tworzywa sztucznego o wysokim stopniu ochrony, odporna na nagłe spadki temperatury, do stref zagrożonych wybuchem



Paliwa & Gaz



Odporność na uszkodzenia mechaniczne



Optymalne obciążenie



Niezawodność



Liczne certyfikaty zatwierdzające

Korzyści

Wysoki stopień ochrony
 Odporność na nagłe zmiany temperatury
 Wysoka ochrona przed wyrwaniem, odciążenie
 Duże, zmienne zakresy zaciskania
 Zabezpieczenie przed ciągłymi wibracjami

Zakres zastosowania

Urządzenia, maszyny i instalacje z typem ochrony o zwiększonym bezpieczeństwie "e", zabezpieczenie przed wybuchem pyłu poprzez zastosowanie obudowy "t"
 Grupa urządzeń II/kategoria 2G +1 D
 Ruchome aplikacje morskie i okrętowe
 Przemysł chemiczny i petrochemiczny

Budowa produktu

Metryczny gwint przyłączeniowy zgodny z DIN EN 60423

Ostania aktualizacja (31.07.2020)

©2020 Lapp Group - all rights reserved.

Zarządzanie produktem <http://lapppoland.lappgroup.com>

Aktualne dane w pliku Dane techniczne.

PN 0456 / 02_03.16

SKINTOP® K-M ATEX plus

Bazowe informacje techniczne DIN IEC 62444

Dane techniczne

Klasyfikacja ETIM 5:	ETIM 5.0 Class-ID: EC000441 Opis klasy ETIM 5.0: Dławnica kablowa
Klasyfikacja ETIM 6:	ETIM 6.0 Class-ID: EC000441 ETIM 6.0 Class-Description: dławnica kablowa
Uwaga:	Wymiary montażowe i momenty dokręcania: zobacz ulotkę z instrukcją
Certyfikaty:	CE 0637 Ex II 2G Ex eb IIC Ex II 1D Ex ta IIIC IECEx IBE 13.0027X
Kolor:	RAL 9005 czarny/odporny na UV
Materiał:	Korpus: specjalny poliamid Uszczelnienie: specjalny elastomer O-ring: FKM
Badania:	DIN EN 60079-0 DIN EN 60079-7 DIN EN 60079-31
Stopień ochrony:	IP 68 - 10 bar
Zakres temperatury:	Od -20°C do +80°C

Wskazówka

Fotografie i rysunki nie mogą być używane do wymiarowania oraz nie stanowią szczegółowego odwzorowania przedstawionych produktów.

Podane ceny to ceny netto bez podatku VAT i dodatkowych opłat. Sprzedaż klientom biznesowym.

SKINTOP® K-M ATEX plus

Numer katalogowy	Oznaczenie produktu/rozmiar	Zakres dławionych średnic ØF [mm]	Gwint M	Rozmiar klucza SW w mm	Długość całkowita C mm	Długość gwintu [mm]	Liczba sztuk w opakowaniu
SKINTOP® K-M ATEX plus							
54115200	K-M 12 ATEX plus	3 - 5,5	12 x 1,5	15	30	8	50
54115210	K-M 16 ATEX plus	7 - 9	16 x 1,5	19	34	8	50
54115220	K-M 20 ATEX plus	7 - 13	20 x 1,5	25	38	9	50
54115230	K-M 25 ATEX plus	11 - 17	25 x 1,5	30	40	10	25
54115240	K-M 32 ATEX plus	12 - 21	32 x 1,5	36	47	10	25
54115250	K-M 40 ATEX plus	19 - 28	40 x 1,5	46	52	10	10
54115260	K-M 50 ATEX plus	27 - 35	50 x 1,5	55	62	12	5
54115270	K-M 63 ATEX plus	37 - 45	63 x 1,5	66	71	12	5

Ostatnia aktualizacja (31.07.2020)

©2020 Lapp Group - all rights reserved.

Zarządzanie produktem <http://appoland.lappgroup.com>

Aktualne dane w pliku Dane techniczne.

PN 0456 / 02_03.16