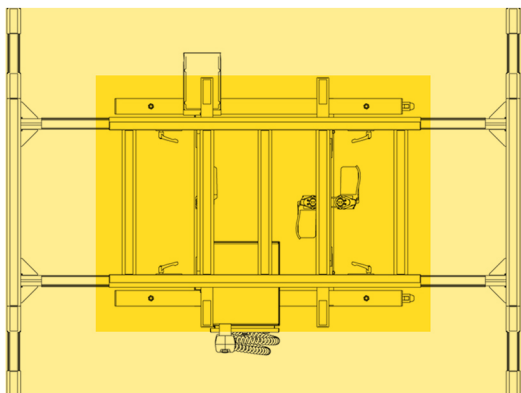


Uniwersalny stół monterski / wersja premium
 Z uchylną, rozsuwaną ramą operacyjną i rolkami
 KOD: USTM_E90 (large)

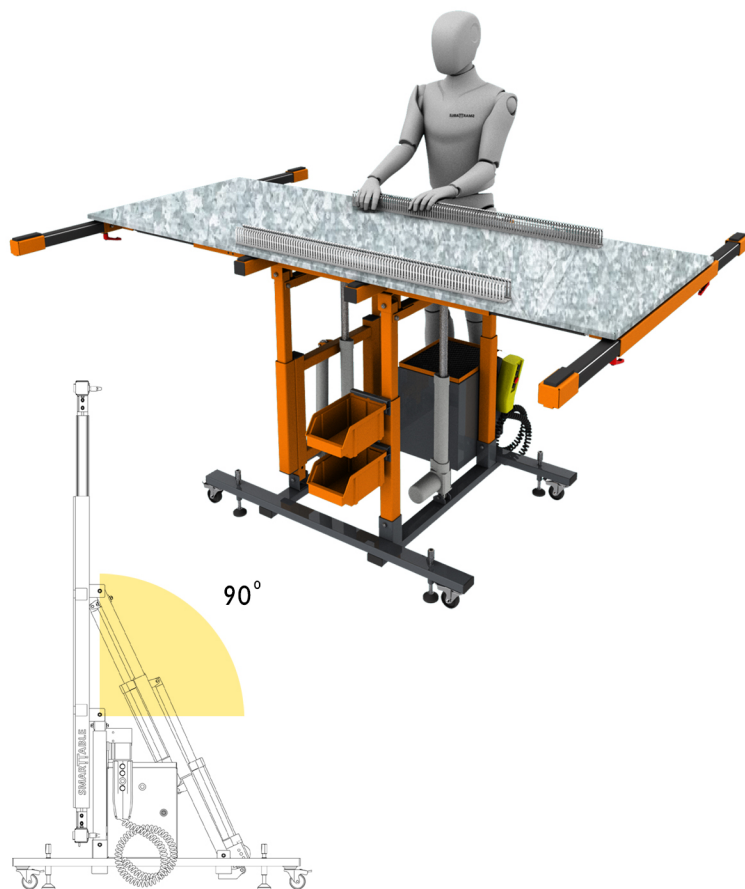
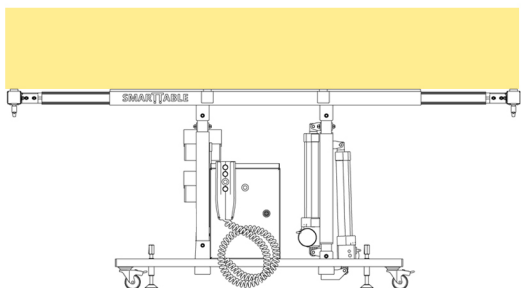
Radiolex®

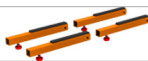
- 1700 / 2200 mm -

- 1200 / 1600 mm -



- 780 / 1080 mm -



Opis	Wartość	Kolor / Ilość w komplecie
1 Rama operacyjna: wymiar przed - po rozsunięciu (s x l)	1200 - 1600 x 1700 - 2200 mm	Ral 2011
2 Wysokość powierzchni roboczej płynnie regulowana	780 – 1080 mm	
3 Dopuszczalne równomierne obciążenie w pozycji poziomej	200 kg	
4 Dopuszczalne równomierne obciążenie w pozycji pionowej	150 kg	
5 Podpory ramy operacyjnej: stałe / uchylne		Ral 2011; 2 / 2
6 Płynnie regulowane pochylenie ramy operacyjnej – wspomagane elektryczne 230V	0 – 90 stopni	
7 Zestaw rolkowy s. 660 mm	Tak	
8 Podstawa jezdna na kołach: stałe / z blokadą	Tak	Ral 7024; 2 / 2
9 Możliwość rozłączenia podstawy jezdnej od ramy operacyjnej	Tak	
10 Mocowanie płyt monterskich przy pomocy: kształtek oporowych / uchwytów prostych / uchwytów narożnych	Tak	2 + 2 + 2
11 Podpora dodatkowa - boczna	Tak	 4
12 Kuwety podręczne	Tak	2